

# WM EASY

**RAMPE DE CHARGEMENT COULISSANTE SUR RAIL, LÉGÈRE ET FACILE D'UTILISATION, ELLE LAISSE TOUJOURS L'ACCÈS LIBRE À L'ESPACE DE CHARGEMENT.**



**CAPACITÉ DE CHARGE**  
300 kg



**DIMENSIONS PERSONNALISÉES**  
Larg. 80 cm  
Long. 200, 225, 250, 275 et 300 cm



**MANIPULATION**  
Coulissante avec rotation : OUI  
Amovible : NON



**COULEUR**  
Jaune



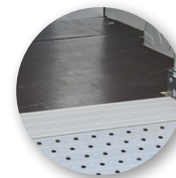
Chemin de marche en aluminium anodisé et perforé



Rebords de sécurité latéraux anti-chute



Positionnement latéral pour un encombrement minimum



Bande mobile de raccordement à la plateforme de chargement



## ◆ SECTEURS D'APPLICATION



TRANSPORT  
MEDICAL



TRANSPORT DE  
PERSONNES À  
MOBILITÉ RÉDUITE



TRANSPORT  
DE PETITES  
CHARGES



ÉVÉNEMENTIEL

## ◆ EN OPTION



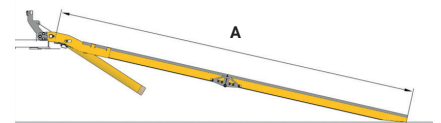
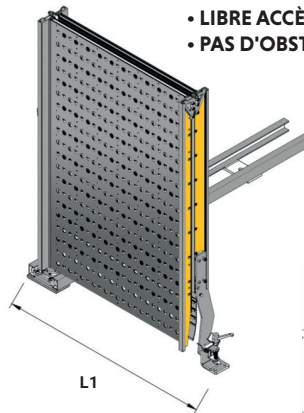
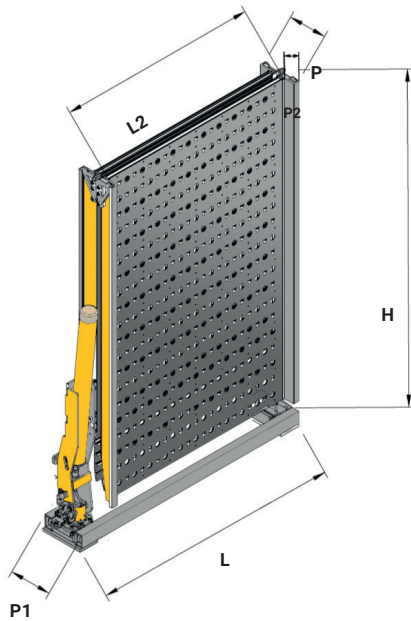
### VERSION PIVOT À DROITE

Sur demande, il est possible de fixer la rampe sur le côté droit du véhicule utilitaire, en inversant sa rotation.



### COMPARTIMENT DE CHARGEMENT

- POSITIONNEMENT LATÉRAL
- LIBRE ACCÈS À L'ESPACE DE CHARGEMENT
- PAS D'OBSTACLE SUR LE CHEMIN DE MARCHÉ



| TOUS LES MODÈLES | A (mm) | L (mm) | L1 (mm) | L2 (mm) | H (mm) | P (mm) | P1 (mm) | P2 (mm) | Capac. (kg) | Poids* (kg) |
|------------------|--------|--------|---------|---------|--------|--------|---------|---------|-------------|-------------|
| EASY             | 2000   | 1170   | 1180    | 800     | 1180   | 155    | 250     | 45      | 300         | 71          |
| EASY             | 2250   | 1170   | 1180    | 800     | 1305   | 155    | 250     | 45      | 300         | 74          |
| EASY             | 2500   | 1170   | 1180    | 800     | 1430   | 155    | 250     | 45      | 300         | 78          |
| EASY             | 2750   | 1170   | 1180    | 800     | 1555   | 155    | 250     | 45      | 300         | 81          |
| EASY             | 3000   | 1170   | 1180    | 800     | 1680   | 155    | 250     | 45      | 300         | 85          |

\* Le poids indiqué ne comprend pas le kit de montage qui dépend du véhicule utilitaire (min. 2 kg - max. 7 kg).

Rampe munie d'un vérin mécanique (ressort comprimé) permettant une manipulation sans effort. Le ressort comprimé est bien plus efficace qu'un compas à gaz, d'où notre choix technique en ce sens.

### IT CONCEPT

14, rue du Compas - ZA des Béthunes  
95310 Saint-Ouen-l'Aumône  
TÉL.: 01 30 37 38 41 - E-mail : info@it-concept.eu

OUVERTURE :  
Du lundi au vendredi  
9h00-12h30 et 14h00-18h00

