

PROFILÉ PLEIN

GALERIES DE TOIT EN ALUMINIUM ANODISÉ AVEC PATTES DE FIXATION EN INOX. ROBUSTES, LÉGÈRES, AU DESIGN ÉPURÉ, NOS GALERIES SONT LIVRÉES ASSEMBLÉES.



CAPACITÉ DE CHARGE

Selon préconisation constructeur



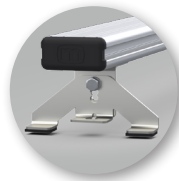
FIXATION TOIT

Sur rails ou sur pattes selon le véhicule

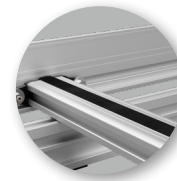


TEMPS DE POSE

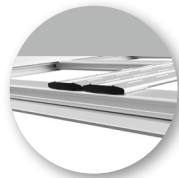
Selon modèle, 20 minutes à 1 heure à une personne



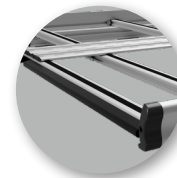
Pattes de fixation à visserie inox



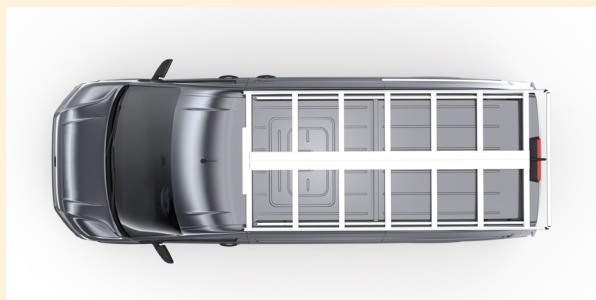
Traverse mobile (200 kg de CU), avec grip en caoutchouc



Déflecteur avant



Glissière de chargement brevetée M SLIDE®, diminue le risque de chute de personne



◆ LES + PRODUITS



PRODUIT LIVRÉ
ASSEMBLÉ POUR UN
MONTAGE SIMPLE
ET RAPIDE



MONTAGE SUR
LES POINTS DE
FIXATION ORIGINAUX



GALERIE 100%
RECYCLABLE



TRAÇABILITÉ
PAR LE N°
DE SÉRIE

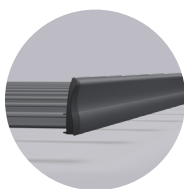


DÉLAI
DE LIVRAISON
COURTS

◆ OPTIONS



PLANCHE DE
MARCHE EN
ALUMINIUM
ANTIDÉRAPANTE



GALERIE PEINTE
EN NOIR



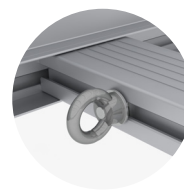
ÉCROUS DE
FIXATION
ANTIVOL



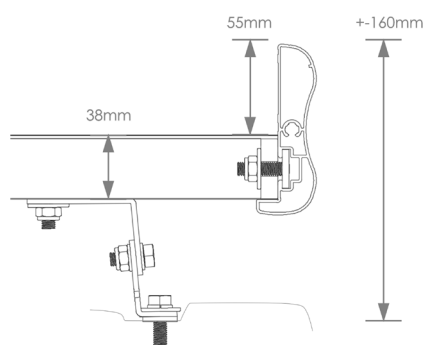
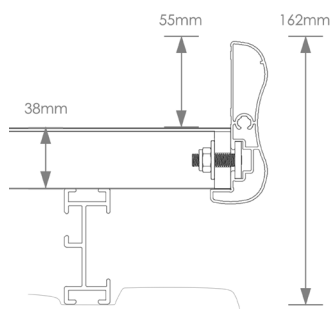
ÉCHELLE FIXE
OU RÉTRACTABLE



ARRÊT DE CHARGE
FIXE OU VARIABLE



CROCHET
D'ARRIMAGE



MODÈLE	Profil	Hauteur globale (en mm)	Hauteur utile (en mm)	Sur pattes (en mm)	Sur rails (en mm)	Hauteur traverse (en mm)	Largeur traverse (en mm)
Série 1	Plein	93	55	160	162	38	65

IT CONCEPT

14, rue du Compas - ZA des Béthunes
95310 Saint-Ouen-l'Aumône
TÉL.: 01 30 37 38 41 - E-mail : info@it-concept.eu

OUVERTURE :
Du lundi au vendredi
9h00-12h30 et 14h00-18h00

